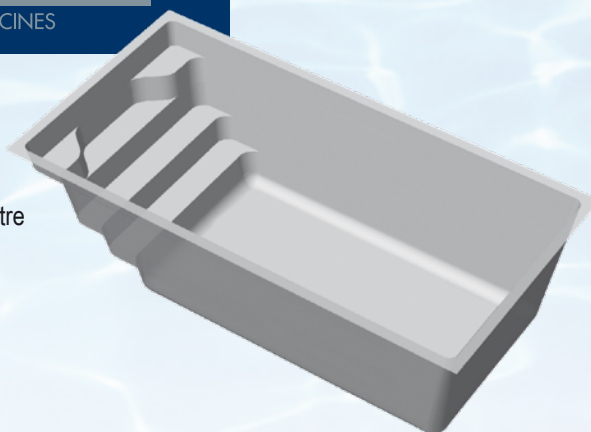


Sahara 5

Avec une surface de 9,90 m² est la réponse aux petits jardins

- Escalier aux marches découpées pour une place de bien-être situé sur la largeur du bassin.
- Angles très arrondis
- Lèvre supérieure simple
- Coût d'installation et maintenance minimum



équipement

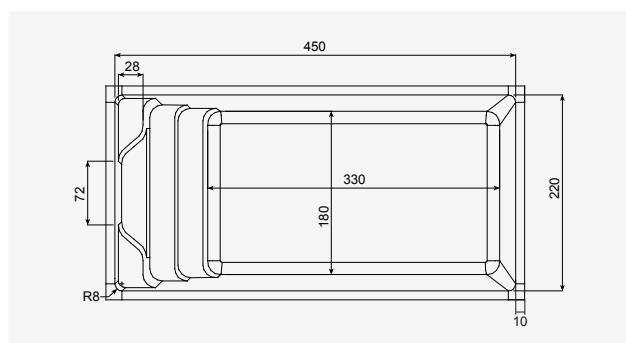
| | 1 | 2 | 3 | De 6 à 8 | De 8 à 10 | De 10 à 12 | Au fond | Sur le côté |
|----------------|----------|----------|---|----------|-----------|------------|---------|-------------|
| N° skimmers | X | | | | | | | |
| N° buses | | X | | | | | | |
| Bonde de fond | X | | | | | | | X |
| Option massage | | | | X | | | | |
| Option balnéo | | | | X | | | | |

couleurs



dimensions

| DIMENSIONS | INTÉRIEURES | EXTÉRIEURES |
|------------------|-------------|-------------|
| Longueur | 450cm | 470cm |
| Largeur | 220cm | 240cm |
| Profondeur | 140cm | 140cm |
| Rayon des angles | 8° | |
| Largeur lèvre | 10cm | |



cotes radier

