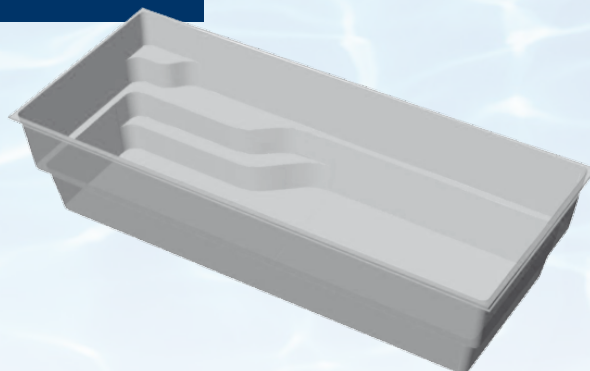


## N11

- Dessin de l'escalier situé sur un côté.
- Petite marche longeant la paroi du bassin.
- Lèvre supérieure en forme de "S" carrée horizontale.



## équipement

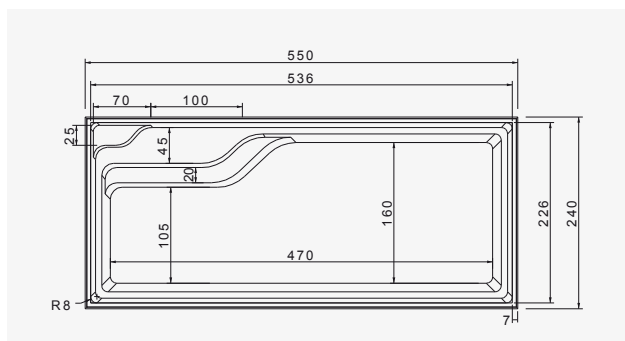
	1	2	3	De 6 à 8	De 8 à 10	De 10 à 12	Au fond	Sur le côté
N° skimmers	<b>X</b>							
N° buses		<b>X</b>						
Bonde de fond	<b>X</b>							<b>X</b>
Option massage				<b>X</b>				
Option balnéo				<b>X</b>	<b>X</b>			

## couleurs



## dimensions

DIMENSIONS	INTÉRIEURES	EXTÉRIEURES
Longueur	536cm	550cm
Largeur	226cm	240cm
Profondeur	130cm	130cm
Rayon des angles		8°
Largeur levre		7cm



## cotes radier

