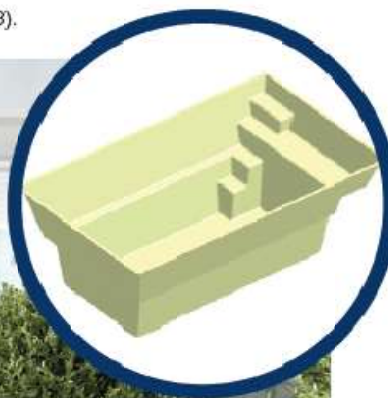


NAUZE

Modèles également déclinés dans la gamme **PREMIUM** avec volet roulant intégré (conforme à la norme NFP 90-308).



FABRICANT DE PISCINES POLYESTER
depuis 1984

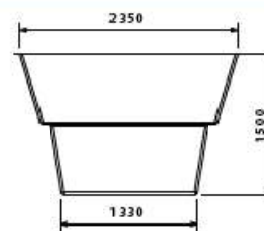
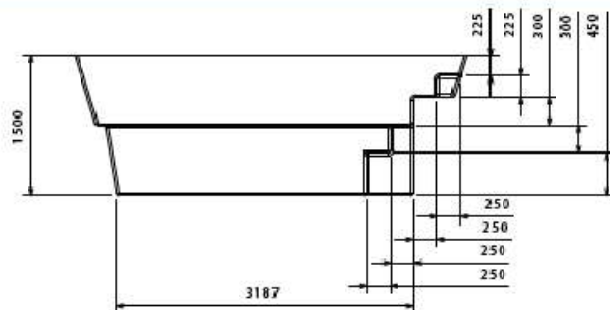
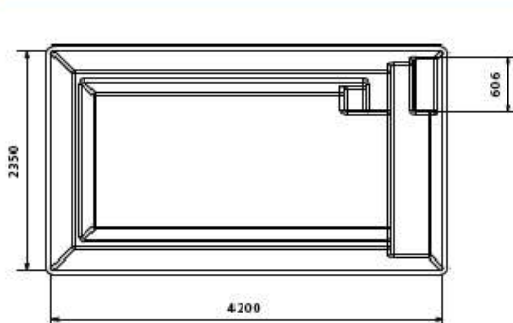


CARACTÉRISTIQUES TECHNIQUES

Longueur	4,20 m
Largeur	2,35 m
Profondeur	1,50 m
Largeur banquette	50 cm
Profondeur banquette	45 cm
Hauteur escaliers	25 cm
Filtre	9 m ³ /h
Pompe	0,50 CV
Skimmer	1
Buses de sécurité, bonde de fond et prise balai	1
Buses de refoulement	2
Projecteur led blanc	1



Photo non contractuelle



COULEURS

