

Namibia 8

- Dessin de l'escalier situé sur tout un côté long.
- Petite marche longeant la paroi du bassin.
- Lèvre supérieure en forme de "S" carrée horizontale.



équipement

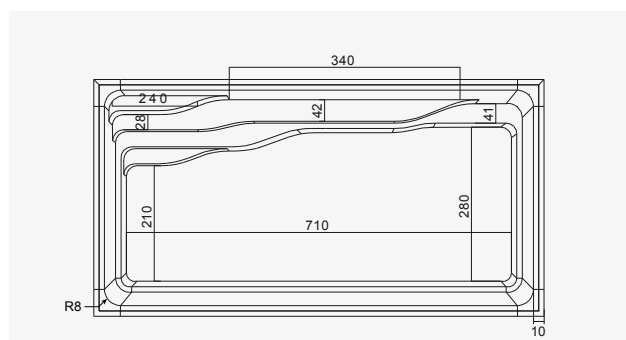
	1	2	3	De 6 à 8	De 8 à 10	De 10 à 12	Au fond	Sur le côté
N° skimmers		X						
N° buses			X					
Bonde de fond	X						X	X
Option massage				X	X	X		
Option balnéo				X	X	X		

couleurs



dimensions

DIMENSIONS	INTÉRIEURES	EXTÉRIEURES
Longueur	800cm	820cm
Largeur	400cm	420cm
Profondeur	150cm	150cm
Rayon des angles	8°	
Largeur levre	10cm	



cotes radier

