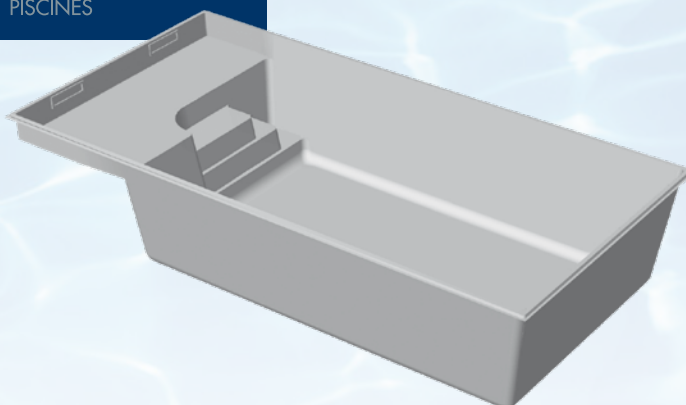


## Malibu 7 Grande Plage

- Grande plage d'une surface > 4,5m<sup>2</sup>.
- Surface et renforts de la plage surdimensionnés.
- Relief antidérapant exclusif.
- Option de buse de surface pour la plage.
- Skimmers miroir (49.5 x 8cm) situés côté plage.



### equipement

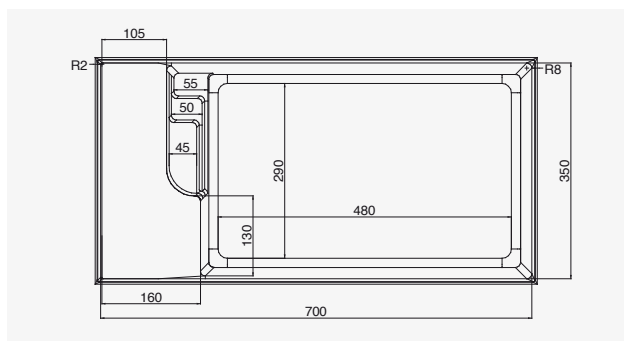
	1	2	3	De 6 à 8	De 8 à 10	De 10 à 12	Au fond	Sur le côté
N° skimmers		X						
N° buses			X					
Bonde de fond	X							X

### couleurs



### dimensions

DIMENSIONS	INTÉRIEURES	EXTÉRIEURES
Longueur	700cm	720cm
Largeur	350cm	370cm
Profondeur	150cm	150cm
Rayon des angles	2cm / 8cm	
Largeur levre	10cm	



### cotes radier

