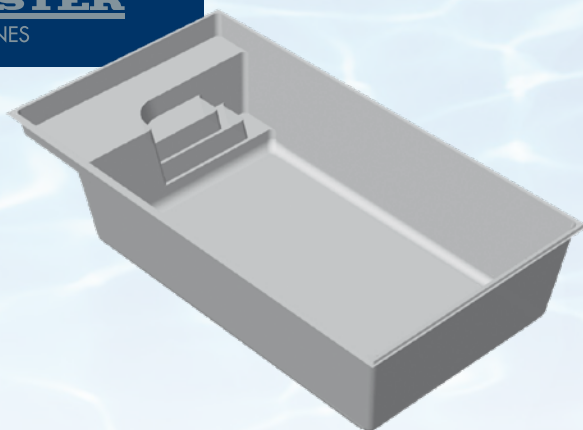


## Malibu 6+

- Plage d'une Surface >2.5m<sup>2</sup>
- Renforts surdimensionné
- Relief antidérapant exclusif
- Buse de surface pour la plage



### equipement

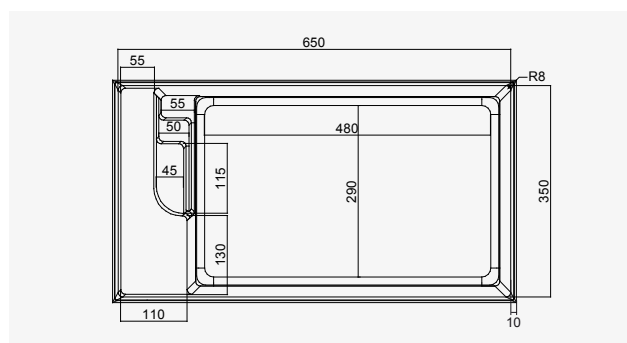
	1	2	3	De 6 à 8	De 8 à 10	De 10 à 12	Au fond	Sur le côté
N° skimmers		<b>X</b>						
N° buses			<b>X</b>					
Bonde de fond	<b>X</b>							<b>X</b>

### couleurs



### dimensions

DIMENSIONS	INTÉRIEURES	EXTÉRIEURES
Longueur	650cm	670cm
Largeur	350cm	370cm
Profondeur	150cm	150cm
Rayon des angles	8°	
Largeur levre	10cm	



### cotes radier

